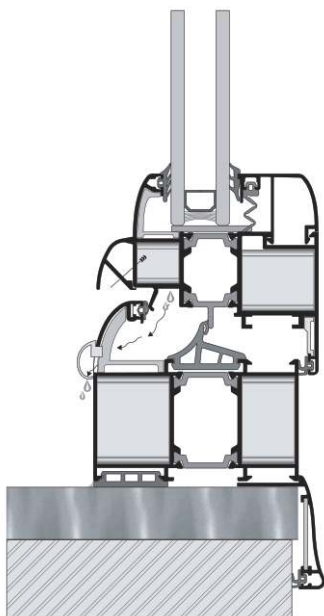


# ALUMIL MI 1000 Alutherm Plus

## M11000 Alutherm Plus

**Proizvodna linija okretno nagibnih profila sa termoprekidom, sertifikovan od strane IFT ROSENHEIM.**



Karakteristike sistema su:

- ✓ Krilo širine 70 mm
- ✓ Termo prekid klasifikovan u grupu 2.1
- ✓ Sadrži posebno projektovne profile za vrata svih veličina
- ✓ Visoka zvučna izolacija (do 52 db)
- ✓ ALUSEAL zaptivni sistem, sa tri nivoa EPDM zaptivki
- ✓ Pojačana vlakna PA 6.6 poliamida širine 24 mm za krila i štokove, za povećanu termoizolaciju zbog čega je svrstan u kategoriju visoke toplotne izolacije (grupa 2.1K=2.5) sertifikovan od strane IFT ROSENHEIM
- ✓ Profili sa dve komore
- ✓ Velika raznovrsnost izbora za izgled konstrukcije prozora ili vrata (minimal, moderne, neoklasične, tradicionalne, inox)

### Tehnički podaci za profile

Legura aluminijuma	AlMgSi(EN AW 6060)
Tvrdoća	min 70 HB
Minimalna debljina zaštitnog sloja	0,75 mm
Debljina profila	1,4-2,0 mm
Geometrijska kontrola profila	EN DIN 12020-2 Compliant
Termo prekid	Mehanički, sa PA 6,6 pojačana vlakna poliamida, 20 mm za krila i 24 mm za štokove

### Tehnički podaci sistema

Osnovna širina štoka/krila	62.5 / 70 mm
Mogućnost zastakljivanja	Jednostruko, dvostruko, trostruko do 57 mm
Maksimalna težina stakla	130 kg za vrata i prozore 150 kg za ulazna vrata
Zaptivanje	“ALUSEAL” sistem, sa EPDM zaptivkama u tri nivoa

Konstrukcije karakteristike proizvodne linije:

- ✓ Krila za vrata i prozore, mogu biti sa ili bez žaluzina
- ✓ Mogućnost izrade ugaonih konstrukcija
- ✓ Odlično se uklapa sa fasadnim konstrukcijama i/ili svetlarnicama
- ✓ Glavni ulazi sa šarkama za visoka opterećenja
- ✓ Mogućnost skrivenog krila sa 70 mm vidljive spoljašnje površine

Sertifikati:

- ✓ Projektovanje i proizvodni procesi i kvalitet kontrole svih profila proizvedenih od strane Alumila su sertifikovani po ISO9001
- ✓ Proces elektrostatičkog farbanja je sertifikovan od strane QUALICOAT i RAL (GSB) u svim Alumilovim fabrikama
- ✓ MI 1000 je sertifikovan od strane instituta IFT ROSENHEIM gde je postigao najveće ocene (otpornost na vodu i vazduh, dinamičke udare i termoizolovanost)
- ✓ Sertifikovan je od strane Aristotle Univerziteta u Thesaloniki-Politehnički Fakultet, odsek za arhitekturu